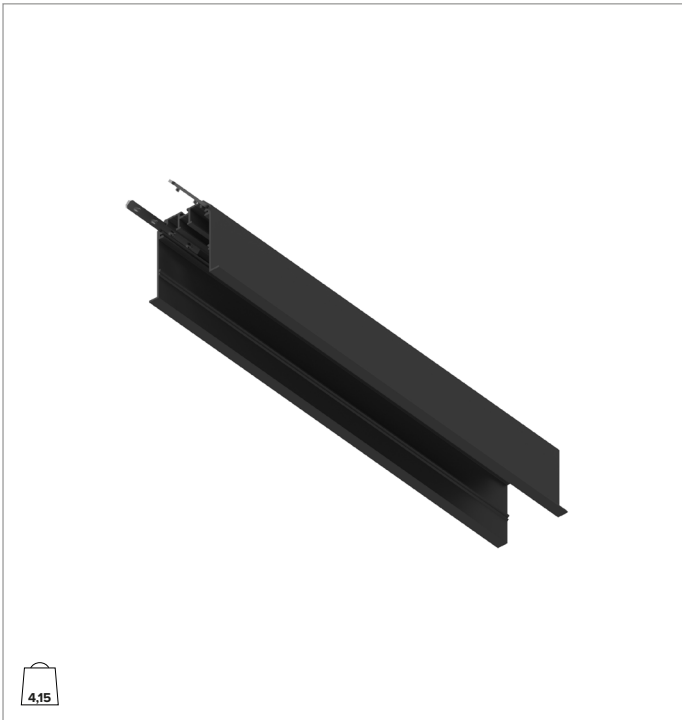
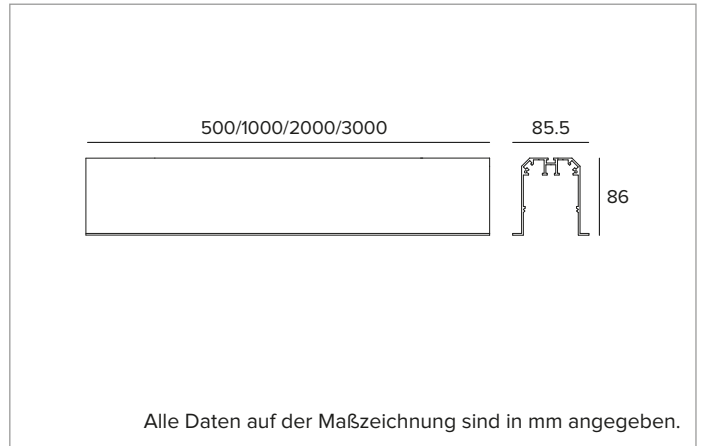


## 1E4161 | IVY Profil Einbauprofil Aufnahme der Beleuchtungsmodule



4,15



### MECHANISCHE MERKMALE

Extrudiertes Aluminiumprofil mit schwarzer Eloxalbehandlung mit einer Mindestdicke von 15µ.

**Farbe und Oberfläche:** Schwarz eloxiert

**Abmessungen:** L=2000mm

**Gewicht:** 4,15Kg

**Version:** EINBAU

### HINWEISE

Lineares Anschlussgelenk im Paket enthalten. Abdeckung aus extrudiertem Kunststoff als Zubehör erhältlich.

### GARANTIE

5 Jahre.

### HINWEISE

Leuchte für die Entsorgung/Recycling am Ende der Lebensdauer konzipiert.

Aus Gründen der technologischen Entwicklung der elektronischen Bauteile unterliegen die aufgeführten Daten eventuellen Aktualisierungen. Daher muss bei der Bestellung eine Bestätigung angefordert werden.

Der Lichtstrom und die elektrische Leistung weisen einen Toleranzbereich von +/-10% im Vergleich zum angezeigten Wert auf. Tq bei +25 °C auf (CIE 121).

Technische Änderungen vorbehalten.

Targetti Sankey S.r.l.  
Via Pratese, 164  
50145 Firenze - Italy  
Tel: +39 055 37911  
targetti.com  
targetti@targetti.com

CCIAA Firenze  
Share Capital:  
€ 500.000,00  
VAT N. (IT):  
01537660480  
R.E.A: FI-275656

**TARGETTI**

**1E4161 | IVY Profil**  
**Einbauprofil Aufnahme der Beleuchtungsmodule**

**Zubehörartikelnummern**

**Endkappen**



| Farbe | Art.-Nr.      |
|-------|---------------|
| ●     | <b>1E4258</b> |

Terminal-Kit bestehend aus 2 Stück.  
 Für Einbauprofile.

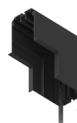
**Zubehör**

**Mechanischer Verbinder**



| Farbe | Art.-Nr.      |
|-------|---------------|
| ●     | <b>1E4259</b> |

Planar L-Verbindung.  
 Für Einbauprofile.



| Farbe | Art.-Nr.      |
|-------|---------------|
| ●     | <b>1E4260</b> |

Konkav L-Verbindung.  
 Für Einbauprofile.



| Farbe | Art.-Nr.      |
|-------|---------------|
| ●     | <b>1E4261</b> |

Konvex L-Verbindung.  
 Für Einbauprofile.

**Abdeckplatte**



| L mm | Farbe | Art.-Nr.      |
|------|-------|---------------|
| 2000 | ●     | <b>1E4170</b> |

Verschlussabdeckung aus extrudiertem Kunststoff.

Aus Gründen der technologischen Entwicklung der elektronischen Bauteile unterliegen die aufgeführten Daten eventuellen Aktualisierungen. Daher muss bei der Bestellung eine Bestätigung angefordert werden. Der Lichtstrom und die elektrische Leistung weisen einen Toleranzbereich von +/-10% im Vergleich zum angezeigten Wert auf. Tq bei +25 °C auf (CIE 121).

Technische Änderungen vorbehalten.

Targetti Sankey S.r.l.  
 Via Pratese, 164  
 50145 Firenze - Italy  
 Tel: +39 055 37911  
 targetti.com  
 targetti@targetti.com

CCIAA Firenze  
 Share Capital:  
 € 500.000,00  
 VAT N. (IT):  
 01537660480  
 R.E.A: FI-275656

